

概述

LP20R100S 是一款高性能高耐压的副边同步整流控制芯片，适用于 AC-DC 的同步整流应用，适用于正激系统和反激系统。LP20R100S 支持 DCM, BCM, QR 和 CCM 多种工作模式。

LP20R100S 采用专利的整流管开关技术，可以有效的避免因激磁振荡引起的驱动芯片误动作以及在 CCM 工作条件下纯电压判定的关断延迟造成的效率损失。

LP20R100S 集成 VCC 供电技术，在不需要辅助绕组供电的情况下，保证芯片 VCC 不会欠压。

LP20R100S 采用 SOP8 封装。

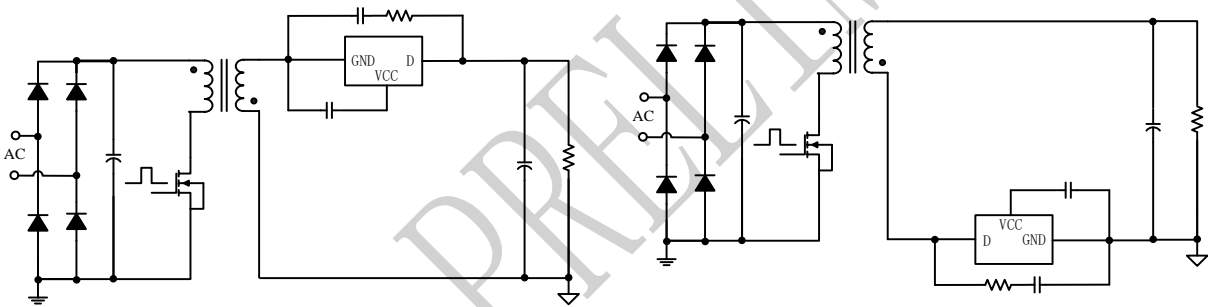
特点

- 隔离型的同步整流控制应用
- 适用正激和反激系统
- 兼容 DCM, BCM, QR, CCM 多种工作模式
- 100V 功率管耐压
- 专利的整流管开关技术
- 集成 VCC 供电
- 芯片供电欠压保护
- 芯片过压钳位
- 芯片启动前驱动脚防误导通
- 外围元器件少
- SOP8 封装

应用

- 充电器和适配器的同步整流
- 正激控制器和反激控制器

典型应用



LP20R100S 的位置在输出上端

LP20R100S 的位置在输出下端

图 1 LP20R100S 反激典型应用图

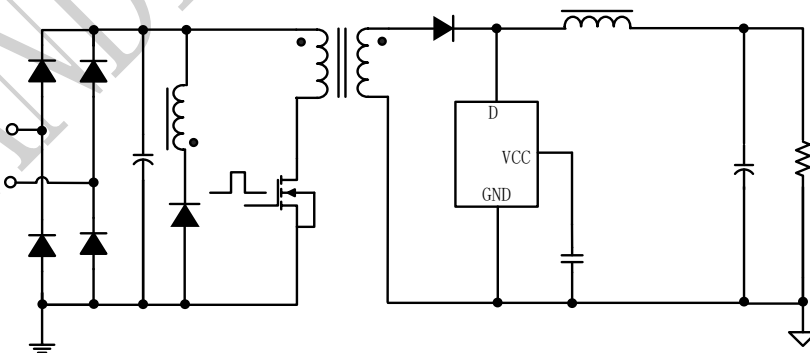


图 2 LP20R100S 正激典型应用图

订购信息

订购型号	封装	包装形式	打印
LP20R100S	SOP8	盘装 4000 颗/盘	LP20R100 Sxxxx

*XXXX 封装批次号

管脚封装

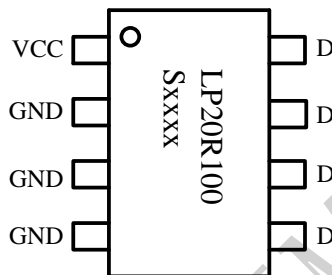


图 3 管脚封装图

管脚描述

管脚号	管脚名称	描述
1	VCC	同步整流管的供电脚位，接旁路电容到 GND
2, 3, 4	GND	同步整流驱动器的芯片地，内接 MOS 管的源极
5, 6, 7, 8	D	同步整流驱动器的漏极电压检测脚，并供电 VCC 脚位；内接 MOS 管漏极

极限参数(注 1)

符号	参数	参数范围	单位
D	芯片供电端和同步整流电压检测端	-0.3~100	V
VCC	电源电压	-0.3~8	V
P _{DMAX}	功耗(注 2)	0.45	W
θ_{JA}	PN结到环境的热阻	120	°C/W
T _J	工作结温范围	-40 to 150	°C
T _{STG}	储存温度范围	-55 to 150	°C
	ESD (注 3)	2	KV

注 1: 最大极限值是指超出该工作范围, 芯片有可能损坏。推荐工作范围是指在该范围内, 器件功能正常, 但并不完全保证满足个别性能指标。电气参数定义了器件在工作范围内并且在保证特定性能指标的测试条件下的直流和交流电参数规范。对于未给定上下限值的参数, 该规范不予保证其精度, 但其典型值合理反映了器件性能。

注 2: 温度升高最大功耗一定会减小, 这也是由 T_{JMAX}, θ_{JA} , 和环境温度 T_A 所决定的。最大允许功耗为 P_{DMAX} = (T_{JMAX} - T_A) / θ_{JA} 或是极限范围给出的数字中比较低的那个值。

注 3: 人体模型, 100pF 电容通过 1.5K Ω 电阻放电。

电气参数(注 4, 5) (无特别说明情况下, $V_{CC}=6V, T_A=25^{\circ}C$)

符号	描述	说明	最小值	典型值	最大值	单位
电源电压						
V_{CC}	V_{CC} 工作电压	$D=40V$	5.8	6.1	6.4	V
V_{CC_ON}	V_{CC} 启动电压	V_{CC} 上升	4.0	4.2	4.4	V
V_{CC_UVLO}	V_{CC} 欠压保护阈值	V_{CC} 下降	3.8	4.0	4.2	V
I_{ST}	V_{CC} 启动电流	$V_{CC}=V_{CC_ON}-0.5V$			70	μA
I_{CC}	V_{CC} 工作电流		300	350	400	μA
V_{CC_clamp}	V_{CC} 钳位电压	$I_{CC}=40mA$	6.3	6.5	6.7	V
阈值电压设置						
V_{ON}	整流管开通电压阈值		-0.25	-0.20	-0.15	V
V_{OFF1}	整流管第一关断阈值	快速比较器	-8	-5	-2	mV
T_{b1}	快速比较器屏蔽时间		3.2	3.6	4.0	μs
T_{d1}	快速比较器响应时间				10	ns
T_d	总关断延迟	$C_g=5nF$	25	30	33	ns
V_{OFF2}	整流管第二关断阈值	慢速比较器	-8	-5	-2	mV
T_{b2}	慢速比较器屏蔽时间		1.4	1.6	1.8	μs
判定设置						
T_{DEAD}	整流管最小死区时间	芯片内部设定	100	350	500	ns
驱动能力						
T_{RISE}	驱动上升时间	$C_g=5nF$			25	ns
T_{FALL}	驱动下降时间	$C_g=5nF$			10	ns
功率管						
R_{DS_ON}	功率管导通阻抗	$V_{GS}=6.5V/I_{DS}=0.1A$			25	$m\Omega$
BV_{DSS}	内置功率管击穿电压	$V_{GS}=0V/I_{DS}=25\mu A$	100			V

注 4: 典型参数值为 $25^{\circ}C$ 下测得的参数标准。

注 5: 规格书的最小、最大规范范围由测试保证, 典型值由设计、测试或统计分析保证。

内部结构框图

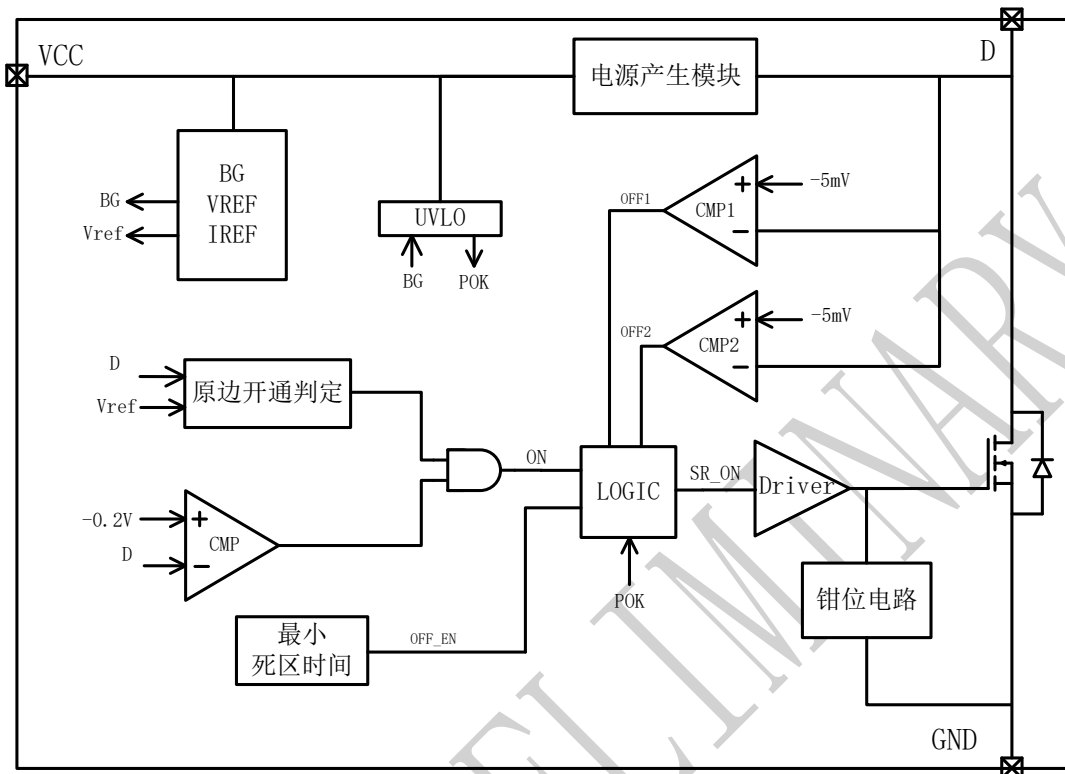


图 4 LP20R100S 内部框图

应用信息

LP20R100S 是一款高性能高耐压的副边同步整流芯片，适用于隔离型的同步整流应用，适用于正激和反激系统，支持 DCM，BCM，CCM 和 QR 多种工作模式。LP20R100S 采用专利的整流管开关技术，可以有效的避免因激磁振荡引起的驱动芯片误动作以及在 CCM 工作条件下纯电压判定的关断延迟造成的效率损失。LP20R100S 集成 VCC 供电技术，在不需要辅助绕组供电的情况下，保证芯片 VCC 不会欠压。

启动

当系统上电后，通过内置 MOS 的体二极管对输出电容充电，输出电压上升。LP20R100S 通过 D 脚连接输出电压，当输出电压上升时，经过芯片内部供电电路，给 VCC 电容充电，当 VCC 的电压充到开启阈值电压时，芯片内部控制电路开始工作，MOS 正常的导通和关断。MOS 正常的导通时，电流不再从体二极管流过，而从 MOS 的沟道流过。

芯片正常工作时，所需的工作电流仍然会通过 D 脚，给 VCC 供电。

同步整流管导通

DCM 工作时，由于电感的激磁作用，当初级芯片关断时，会产生振荡。为了防止误检测振荡信号，导致同步整流管的异常开启，LP20R100S 采用专利的整流管开通技术。

当初级芯片关断时，次级 LP20R100S 的漏极 D 与 GND 之间的电压迅速下降。LP20R100S 通过检测 D 和 GND 之间的下降电压阈值和下降速率，能准确的判断同步整流管的开启。

同步整流管关断

为了避免同步整流管导通时，因激磁振荡幅度较大，导致误检测关断信号，使同步整流管异常的关断；LP20R100S 通过设置最小死区时间以及设

定的整流管关断第一电压阈值和第二电压阈值，能准确地判断同步整流管的关断。

保护功能

LP20R100S 集成了 VCC 欠压保护，过压钳位，以及驱动脚去干扰等技术。

PCB 设计

在设计 LP20R100S PCB 时，需要遵循以下指南：

主功率回路走线要短粗；

VCC 旁路电容紧靠芯片 VCC 管脚和 GND 管脚；

D 引脚的铺铜面积适当大些以提高芯片散热。

LANDP PRELIMINARY

封装信息

